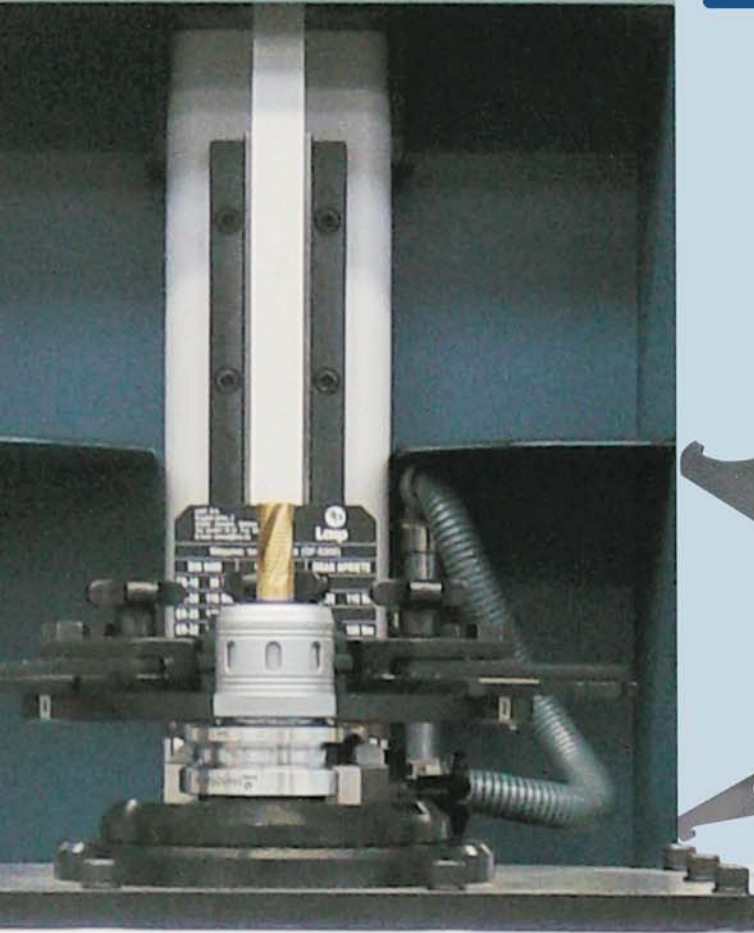


Lock
&
Unlock

Máquina de amarre-desamarre
de tuercas

Lock & Unlock



www.laip.es

- Fácil de usar.

- Válido para todo tipo de portapinzas:

DIN 6388, DIN 6499 (ER), Gran Apriete, etc..

- Válido para todo tipo de portaherramientas:

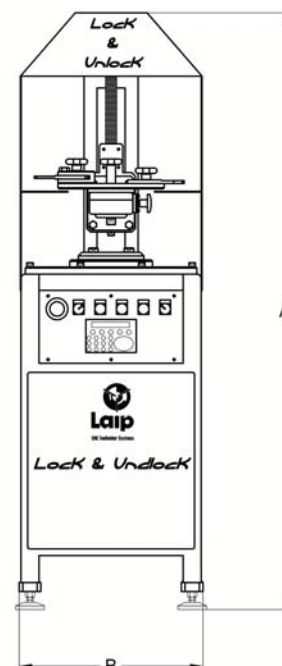
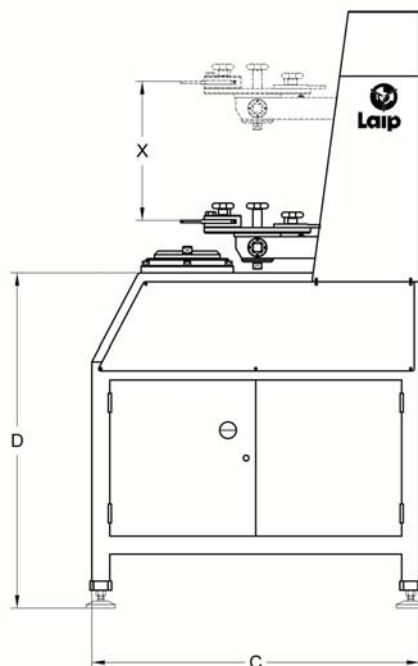
SK, BT, HSK, etc..

- Funcionamiento manual y automático.

- Par aplicable desde **1 Nm. hasta 410 Nm.**

M 013 81 01 01 00 00

MÁQUINA DE AMARRE-DESAMARRE DE TUERCAS.



(A) Alto	(B) Ancho	(C) Largo	(D) Alto	(X) Recorrido aprox.	Suministro de energía	Potencia	Peso	COD.
1.700	550	950	900	400	3 AC 400V P+N+PE / 16A	7,5 Kw.	360 K.	M 013 81 01 01 00 00

Diseño:

- Unidad de amarre y desamarre de diseño vertical y compacta compuesta por : columna central con contrapeso, disco portallaves, base portaherramientas y motor con variador.
- Movimiento longitudinal vertical mediante guía lineal.

Aplicación:

- Especialmente diseñada para amarrar y desamarrar tuercas de portapinzas **DIN-6388**, **DIN-6499 (ER)** y **Gran Apriete**.
- Válido para todo tipo y tamaño de portaherramientas: **SK, BT, HSK**, etc..
- Posibilidad de trabajar de forma manual ó automática.
- Introducción de valores de fuerza mediante display frontal.
- Versatilidad gracias a la utilización de reductores. (ver catálogo general LAIP)
- Seis diferentes posiciones de colocación de llaves con memorización automática de valor de fuerza.

E 004 99 04 03 06 09

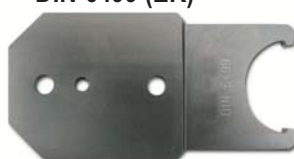
LLAVES PARA MÁQUINA DE AMARRE-DESAMARRE DE TUERCAS.



DIN-6388



DIN-6499 (ER)



DIN-6499 (ER)



Tamaño	D tuerca	COD
2 a 16	43	E 004 99 04 09 08 10
2 a 20	50	E 004 99 04 09 09 10
2 a 25	60	E 004 99 04 09 11 10
2 a 32	72	E 004 99 04 09 12 10
2 a 40	85	E 004 99 04 09 13 10
G.Apriete 20	46	E 004 99 04 09 10 10
G.Apriete 32	62	E 004 99 04 09 14 10

Tamaño	D tuerca	COD
ER-16	28	E 004 99 04 03 03 10
ER-20	35	E 004 99 04 03 04 10
ER-25	42	E 004 99 04 03 05 10
ER-32	50	E 004 99 04 03 06 10
ER-40	63	E 004 99 04 03 07 10
ER-50	38	E 004 99 04 03 08 10

Tamaño	D tuerca	COD
ER-16	28	E 004 99 04 06 25 10