

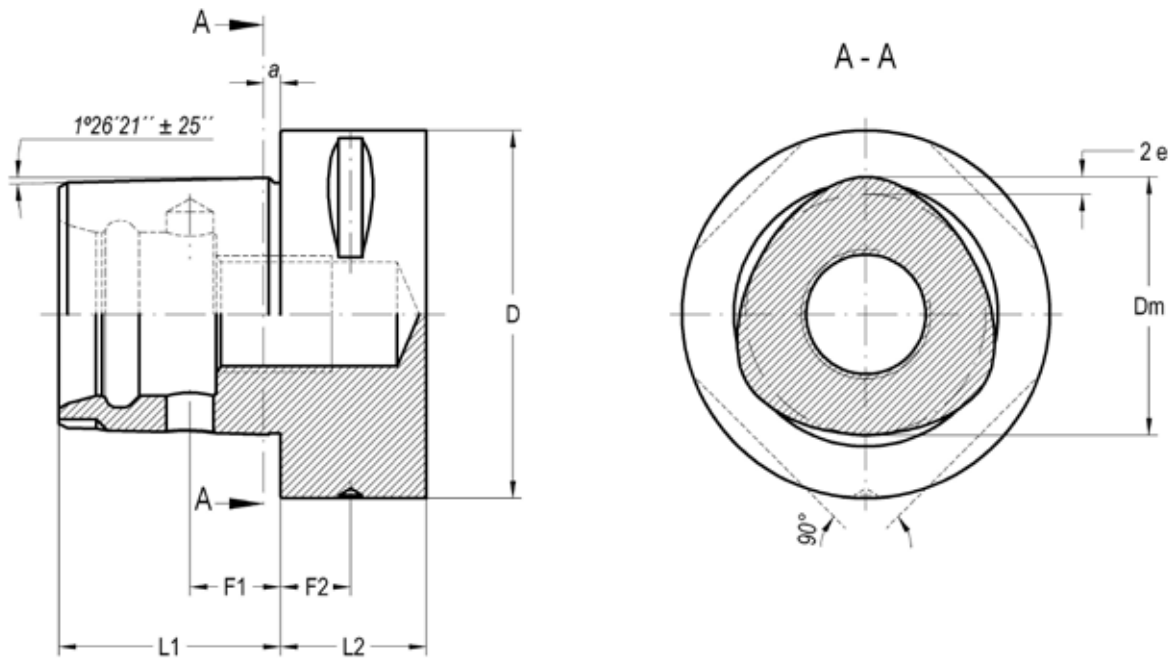


NEW!

TOOLHOLDER FOR POLYGONAL TAPER SHANKS
PORTAHERRAMIENTAS CON CONO POLIGONAL
WERKZEUGAUFNAHMEN POLYGONSCHAFTKEGEL



ISO 26623 - 1



K	D	Dm	L1 ± 0,1	L2 min.	F1 ± 0,2	F2 ± 0,15	a	e
LC3	32	22	19	15	8	6	2,5	0,7
LC4	40	28	24	20	11,5	8	2,5	0,9
LC5	50	35	30	20	14	10	3	1,12
LC6	63	44	38	22	15,5	12	3	1,4
LC8	80	55	48	30	25	12	3	2
LC8-X	100	55	48	32	25	16	3	2

Material

Case-hardening alloy steel.
 Case-hardened and tempered.
 Minimum strength in core 880 N/mm²
 Surface hardness HRC 57 ÷ 60

Taper tolerance

Grade AT3.

Material

Acero aleado de cementación.
 Cementado y templado.
 Resistencia mínima al núcleo 880 N/mm²
 Dureza superficial HRC 57 ÷ 60

Tolerancia de cono




Grado AT3.

Material

Hochlegierter Stahl
 Einsatzgehärtet
 Zugfestigkeit im Kern: mind. 880 N/mm²
 Oberflächenhärte: HRC 57-60

Schafttoleranz

Qualität AT3

	COLLET CHUCKS ER TYPE (DIN 6499) PORTAPINZAS TIPO ER (DIN 6499) SPANNZANGENFUTTER TYP ER (DIN 6499)	149
	BASIC ADAPTER FOR MODULAR TOOLING ADAPTADORES PARA UTILLAJE MODULAR BASIS ADAPTER FÜR MODULARES SYSTEM (LAIP)	149
	HIGH POWER TORQUE CHUCK - HPTC - PORTAPINZAS DE ALTO PAR DE APRIETE - HPTC - HOCHLEISTUNG -KRAFTSPANNFUTTER - HPTC -	150

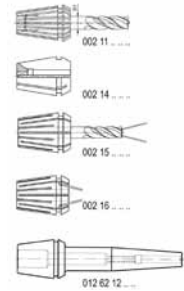
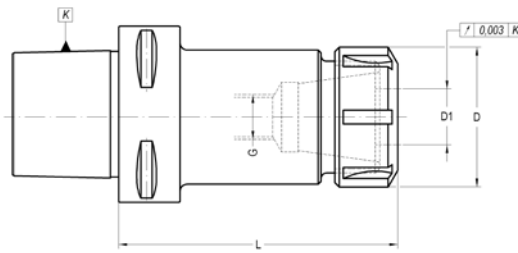
	INTERNAL TURNING PORTAHERRAMIENTAS PARA TORNEADO FLÄCHENSPANNFUTTER (WELDON)	151
	TOOLHOLDER BLANKS PORTAHERRAMIENTAS SEMIACABADOS ROHLINGE	151

COLLET CHUCKS ER TYPE (DIN 6499)
PORTAPINZAS TIPO ER (DIN 6499)
SPANNZANGENFUTTER TYP ER (DIN 6499)



004 10 06 ...

For tools with cylindrical straight shank DIN 1835-A.
 Para herramientas con mango cilíndrico liso DIN 1835-A.
 Für Werkzeuge mit zylindrischem Schaft nach DIN 1835-A.



K	Size	D1	L	D	G	COD.	Availability Disponibilidad Verfügbarkeit
LC6	ER 32	2 - 20	100	50	M - 16	004 10 06 04 06	■

ACCESSORIES INCLUDED
ACCESORIOS INCLUIDOS
ZUBEHÖR ENTHÄLT



OPTIONAL ACCESSORIES
ACCESORIOS OPCIONALES
OPTIONALES ZUBEHÖR



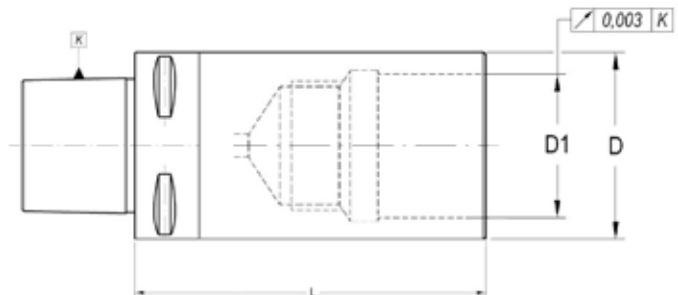
RELATIONATED ELEMENTS Page: 254
ELEMENTOS RELACIONADOS
VERWANDTE ARTIKEL



BASIC ADAPTERS FOR MODULAR TOOLING
ADAPTADORES PARA UTILLAJE MODULAR
BASIS ADAPTER FÜR MODULARES SYSTEM (LAIP)



003 10 54 ...



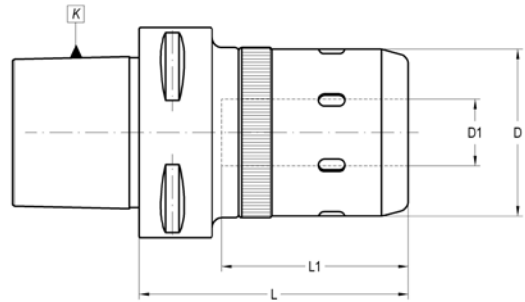
K	D1	L	D	COD.	Availability Disponibilidad Verfügbarkeit
LC6	46	100	63	003 10 54 04 07	■

HIGH POWER COLLET CHUCKS - HPTC -
PORTAPINZAS DE ALTO PAR DE APRIETE - HPTC -
HOCHLEISTUNGS-KRAFTSPANNFUTTER - HPTC -



004 10 55 ...

For tools with cylindrical straight shank.
 Para herramientas con mango cilíndrico.
 Für Werkzeuge mit zylindrischem Schaft.



K	D1 max.	L	D	L1	COD.	Availability Disponibilidad Verfügbarkeit	
LC6	20	85	50	60	004 10 55 04 04	■	004 99 04 02 06

CHUCK BODY BALANCED TO
 CUERPO EQUILIBRADO A
 AUFNAHMEKÖRPER GEWUCHTET

LC 6

G 2,5 25.000 rpm

Page: 317

Use recommendations
 Recomendaciones de uso
 Anwendungsempfehlungen

RELATIONATED ELEMENTS
 ELEMENTOS RELACIONADOS
 VERWANDTE ARTIKEL

Page: 239/261



ACCESSORIES INCLUDED
 ACCESORIOS INCLUIDOS
 ZUBEHÖR ENTHÄLT

Conventional
 Convencional
 Standardausführung



D1
 20 351 04 00 14 07

Notch free nut
 Tuerca lisa
 Nutenlose Mutter



D1
 20 351 04 00 34 07

OPTIONAL ACCESSORIES
 ACCESORIOS OPCIONALES
 OPCIONALES ZUBEHÖR

Wrench for conventional nut
 Llave para tuerca convencional
 Standardschlüssel



D1
 20 004 99 04 09 09

Wrench for not free nut
 Llave para tuerca lisa
 Rollenspannschlüssel

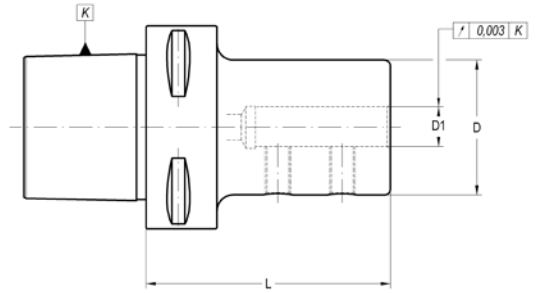


004 99 04 07 46

INTERNAL TURNING

PORTAHERRAMIENTAS PARA TORNEADO
FLÄCHENSANFUTTER (WELDON)

005 10 55 ...

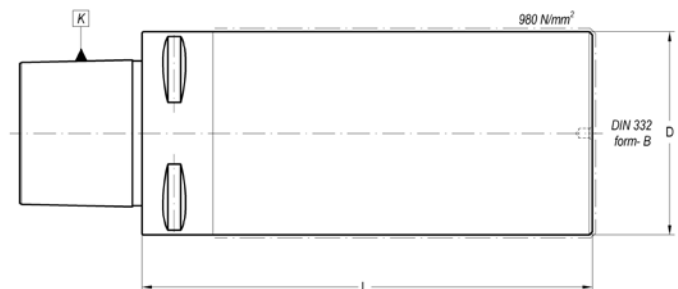


K	D1	L	D	COD.	Availability Disponibilidad Verfügbarkeit	
LC6	8	65	28	005 10 55 04 08	■	301 01 03 08 10
LC6	10	70	35	005 10 55 04 10	■	301 01 03 08 12
LC6	12	70	42	005 10 55 04 12	■	301 01 03 08 12
LC6	16	70	48	005 10 55 04 16	□	301 01 03 10 16
LC6	20	70	48	005 10 55 04 20	□	301 01 03 10 12
LC6	25	75	48	005 10 55 04 25	□	301 01 03 12 12
LC6	32	75	63	005 10 55 04 32	□	301 01 03 12 14
LC6	40	85	65	005 10 55 04 40	□	301 01 03 12 12

TOOLHOLDER BLANKS

PORTAHERRAMIENTAS SEMIACABADOS
ROHLINGE

020 10 02 ...



K	D	L	COD. Form A	Availability Disponibilidad Verfügbarkeit
LC6	63	180	020 10 02 04 44	■
LC6	110	120	020 10 02 04 42	■
LC6	120	180	020 10 02 04 45	■

