



Sistema de
Gestión
ISO 9001:2015

www.tuv.com
ID 9105029570

LAIP S.A

Novedades

- 2021 -

Adjuntamos principales novedades en nuestra gama de portaherramientas tanto estándares como especiales.



Sistema de
Gestión
ISO 9001:2015

www.tuv.com
ID 9105029570

LAIP S.A

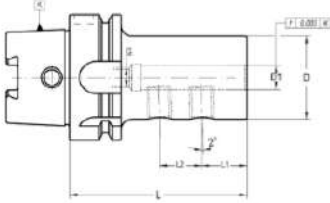
Novedades


- 2021 -

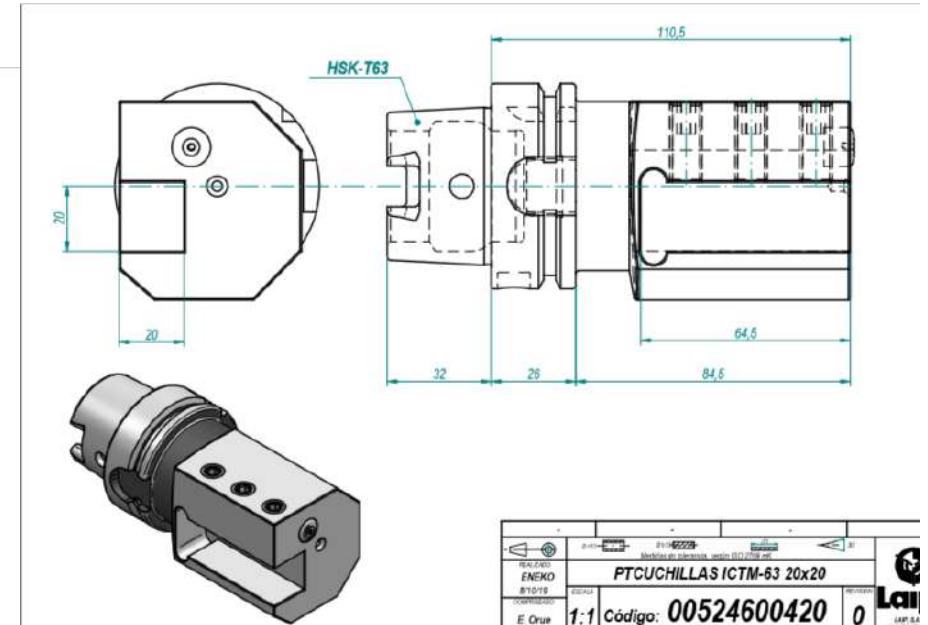
HSK-T SOLUCIONES PARA TORNEADO



005 24 55 ... Laip

K	D1	L	D	L1	G	COD.	Availability Disponibilidad Verfügbarkeit	
63	8	65	28	65	M-8	005 24 55 04 08	■	301 01 03 08 10
63	10	70	35	70	M-8	005 24 55 04 10	■	301 01 03 08 12
63	12	70	42	70	M-8	005 24 55 04 12	■	301 01 03 08 12
63	16	75	48	75	M-10	005 24 55 04 16	■	301 01 03 10 16
63	20	75	52	75	M-10	005 24 55 04 20	■	301 01 03 10 16
63	25	83	65	83	M-12	005 24 55 04 25	■	301 01 03 12 16
63	32	87	62	87	M-12	006 24 55 04 32	■	301 01 03 12 16
63	40	87	62	87	M-12	005 24 55 04 40	■	301 01 03 16 12



Dentro de este mismo como hemos incluido también, para acoplamiento Weldon

Dentro de la Gama HSK 63-T, hemos incorporado y tenemos ya en stock porta cuchillas de cuadrado de 20mm.

Código 00524600420. Otras ejecuciones se pueden realizar como especial.

PORTAHERRAMIENTAS MODULARES TÉRMICOS



PRECISO
FIABLE
MODULAR
RESPECTUOSO CON EL MEDIO AMBIENTE.

Disponible ya en diferentes conos HSK –63 A, HSK-100 A,
DIN 69871 Tamaño 50

PORTA MUELAS DE RECTIFICADO



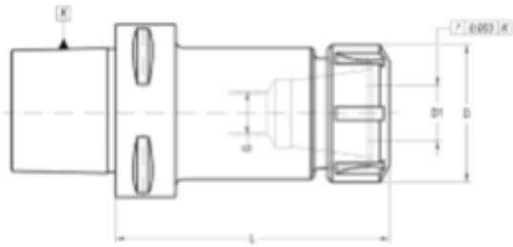
En diferentes tipos de conos HSK-25, 32, 40 50, 63, 80, 100, 125, Din 69871 dobles contacto, BT 30, tanto para rectificado interior como para rectificado exterior en máquinas multitareas y centros de rectificado.



MÁS GAMA – POLIGONAL ISO 26623 TAMAÑO LC6

MÁS GAMA!

ISO 1835-A
Zylindrischem Schaft nach DIN 1835-A



K	Size	D1	L	D	G	COD.
LC6	ER 16	0,5-10	100	28	-	004 10 06 04 03
LC6	ER 25	1-16	100	42	M - 16	004 10 06 04 05
LC6	ER 32	2 - 20	100	50	M - 16	004 10 06 04 06

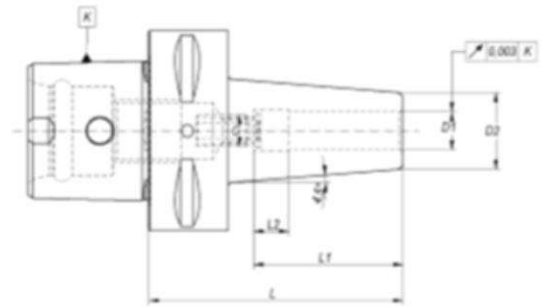
ACCESSORIES INCLUDED
ACCESORIOS INCLUIDOS
ZUBEHÖR ENTHÄLT


Conventional Bearing shell nut Notch free

OPTIONAL ACCESSORIES
ACCESORIOS OPCIONALES
OPTIONALES ZUBEHÖR

RELATED ELEMENTS
ELEMENTOS RELACIONADOS
VERWANDTE ART

ISO 26623 POLYGONAL SHAFT



K	D1	D2	L	L1	L2	G	COD.	Availability Disponibilidad Verfügbarkeit	
LC6	3	12	80	20	-	-	012 10 12 14 03	■	-
LC6	4	14	80	20	-	-	012 10 12 14 04	■	-
LC6	5	16	80	25	-	-	012 10 12 14 05	■	-
LC6	6	21	80	36	10	M - 5	012 10 12 14 06	■	301 02 33 05 02
LC6	8	21	80	36	10	M - 6	012 10 12 14 08	■	301 02 33 06 02
LC6	10	24	80	41	10	M - 8	012 10 12 14 10	■	301 02 33 08 02
LC6	12	24	80	46	10	M - 0	012 10 12 14 12	■	301 02 33 10 02
LC6	14	27	85	46	10	M - 10	012 10 12 14 14	■	301 02 33 10 02
LC6	16	27	85	49	10	M - 12	012 10 12 14 16	■	301 02 33 12 02
LC6	18	33	85	49	10	M - 12	012 10 14 14 18	■	301 02 33 12 02
LC6	20	33	85	51	10	M - 16	012 10 12 14 20	■	301 02 33 16 02

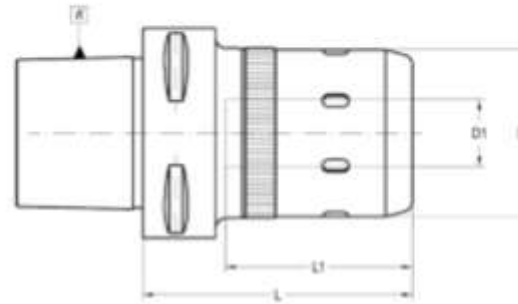
MÁS GAMA – POLIGONAL LC6



HIGH POWER COLLET CHUCKS - HPTC - PORTAPINZAS DE ALTO PAR DE APRIETE - HPTC - HOCHLEISTUNGS-KRAFTSPANNFUTTER - HPTC -

For tools with cylindrical straight shank.
Para herramientas con mango cilíndrico.
Für Werkzeuge mit zylindrischem Schaft.

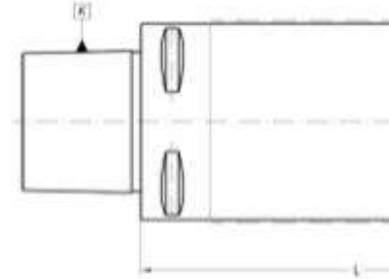
004 10 55 ...



K	D1 max.	L	D	L1	COD.	Availability Disponibilidad Verfügbarkeit	
LC6	20	85	50	60	004 10 55 04 04	■	004 99 04 02 06
LC6	32	110	70	80	004 10 55 06 06	■	004 99 04 02 06

TOOLHOLDER BLANKS PORTAHERRAMIENTAS SEMIACABADOS ROHLINGE

020 10



K	D	L	COD. Form A
LC6	63	180	020 10 02 0
LC6	110	120	020 10 02 0
LC6	120	180	020 10 02 0

CHUCK BODY BALANCED TO
CUERPO EQUILIBRADO A
AUFNAHMEKÖRPER GEWUCHTET

LC 6

G 2,5 25.000 rpm

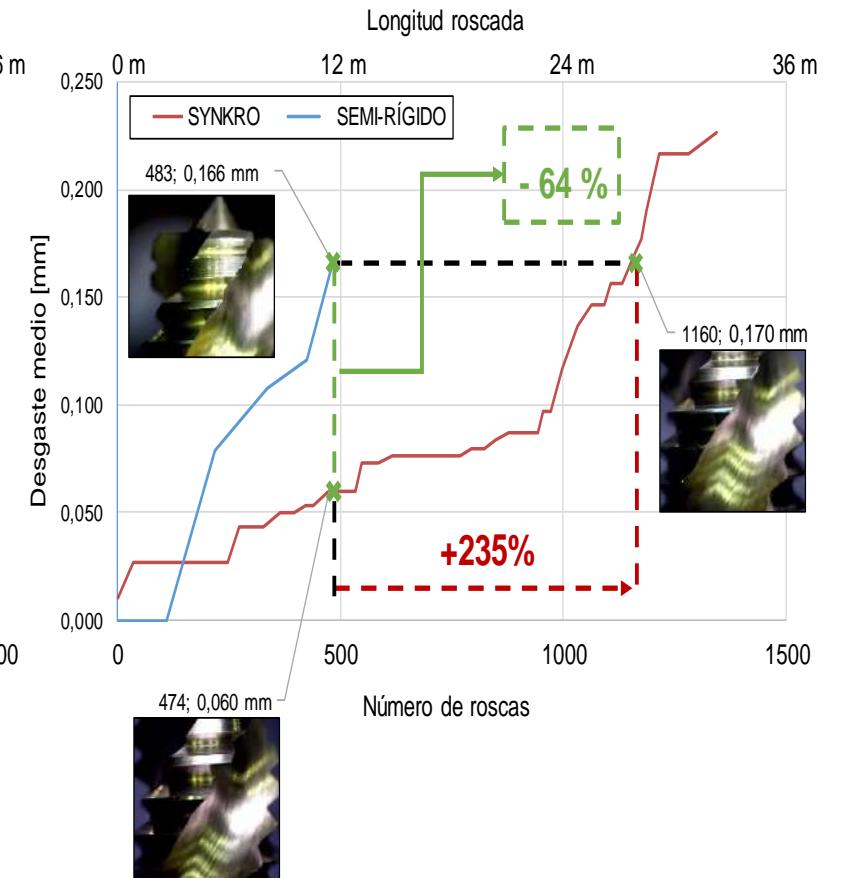
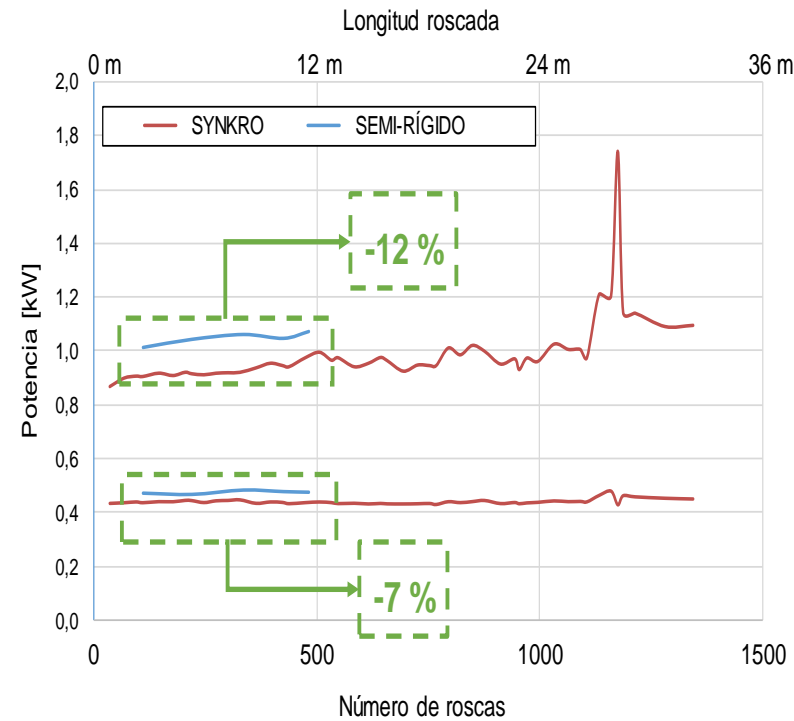
Page: 309

Use recommendations
Recomendaciones de uso
Anwendungsempfehlungen

¡NUEVO! – PORTAMACHOS DE ROSCADO RÍGIDO SYNKROTAPPING



NEW!

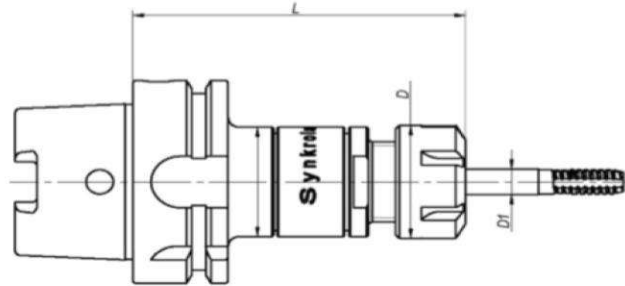


¡NUEVO! – PORTAMACHOS DE ROSCADO RÍGIDO SYNKROTAPPING



TAPPING CHUCKS FOR SYNCRONISATION FOR COLLETS DIN 6499 (ISO 15488) SYSTEM ER
PORTAHERRAMIENTAS SYNKRO PARA MACHOS DE ROSCAR DIN 6499 (ISO 15488) CON
PINZA ER DE CUADRADILLO.
GEWINDESCHNEIDFUTTER FÜR SPANNZANGEN DIN 6499 (ISO 15488) ER-SYSTEM

019 14 59 ...



K	Size	D1	CAP	L	D	G	COD.	Availability Disponibilidad Verfügbarkeit
---	------	----	-----	---	---	---	------	---

DISPONIBLES EN VERSIÓN ESTÁNDAR EN:

HSK-A63 y HSK-A100

DIN 69871

BT

NEW!

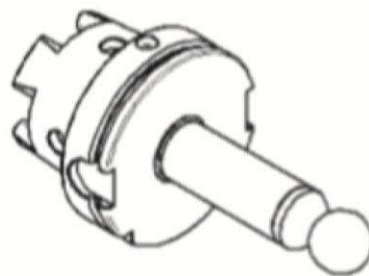
MÁS ÚTILES DE CONTROL Y VERIFICACIÓN



BALL-END RUNOUT TEST ARBORS BARRAS DE CONTROL DE BOLA PRÜFDORN MIT KUGEL

E

K	D	Ø	L	COD.
HSK 63	30	30	150	E020 14 05 14 30
HSK 100	30	30	150	E020 14 05 16 30



- *USED TO:
MEASURE THE RUNOUT ON A 5-AXIS HSK SPINDLE MACHINING CENTER.*
- *PARA CONTROLAR:
EL ALINEAMIENTO DEL HUSILLO EN MÁQUINAS DE 5 EJES.*
- *ZUM ÜBERPRÜFEN DES ROTATIONSZENTRUMPUNKTES UND FÜR
POSITIONSFEHLERKOMPENSATION VON SCHWENKKOPFSPINDELN.*

Para verificación y puesta en geometría
de máquinas de 3 y 5 ejes.

MÁS!

AMPLIAMOS NUESTRA GAMA EN BT DOBLE CONTACTO INCORPORANDO MÁS TÉRMICOS

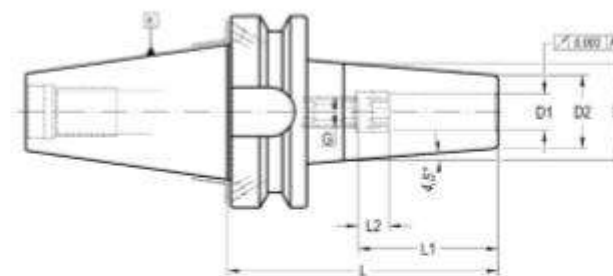
MÁS GAMA EN
TÉRMICOS BT 30 DOBLE
CONTACTO, BT 40...

MÁS GAMA!

PORTAHERRAMIENTAS DE AMARRE POR CONTRACCIÓN TÉRMICA -ESTANDAR- SCHRUMPFUTTER

012 52 12 ...

Similar to DIN 69882-8
Similar to DIN 69882-8
Ähnlich DIN 69882-8

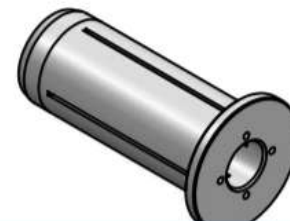
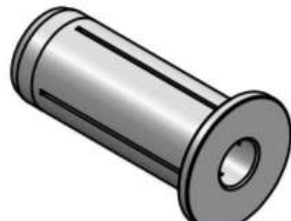
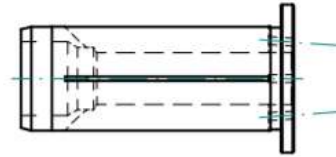
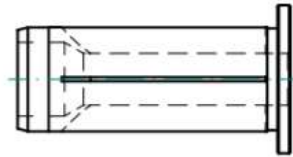
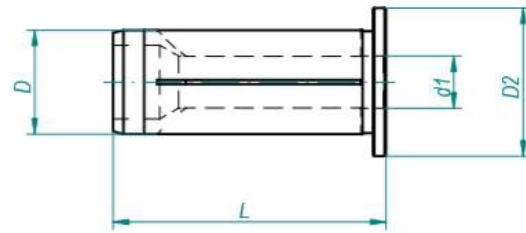


K	D1	L	D2	D3	L1	L2	G	COD. Form AD + B	Availability Disponibilidad Verfügbarkeit	
**30	3	90	12	18	-	-	-	012 52 12 11 03	■	-
**30	4	90	14	20	-	-	-	012 52 12 11 04	■	-
**30	5	90	16	22	-	-	-	012 52 12 11 05	■	-
**30	6	90	21	27	36	10	M-5	012 52 12 11 06	■	301 02 33 05 02
**30	8	90	21	27	36	10	M-6	012 52 12 11 08	■	301 02 33 06 02
**30	10	90	24	32	41	10	M-8	012 52 12 11 10	■	301 02 33 08 02
**30	12	90	24	32	46	10	M-10	012 52 12 11 12	■	301 02 33 10 02
**30	14	90	27	34	46	10	M-10	012 52 12 11 14	■	301 02 33 10 02
**30	16	90	27	34	49	10	M-12	012 52 12 11 16	■	301 02 33 12 02
**30	18	90	33	42	49	10	M-12	012 52 12 11 18	■	301 02 33 12 02
**30	20	90	33	42	51	10	M-16	012 52 12 11 20	■	301 02 33 16 02
**30	25	90	44	53	57	10	M-16	012 52 12 11 25	■	301 02 33 16 02

PINZAS CILÍNDRICAS HERMÉTICAS DE PRECISIÓN



\\C:/Users/jesus.LAIP/AppData/Local/Microsoft/Windows/INetCache/Content.Outlook/DHNZEVD4/PINZAS%20PROTECT.pdf



Estancas con refrigeración a través de la herramienta.

Estancas con refrigeración a través de la pinza.

De precisión con RUN-OUT por debajo de 3 micras.



PINZAS CILÍNDRICAS HERMÉTICAS DE PRECISIÓN



ESTANCAS SIN REFRIGERACIÓN PERIFÉRICA		
CODIGO	DIÁMETRO D	FAMILIA DE DIÁMETROS DE AMARRE DE HERRAMIENTAS
0020584 xx	20	6-8-10-12-14-15-16
0020586 xx	32	6-8-9-10-12-14-15-16-18-19-20-24-25

ESTANCAS CON REFRIGERACIÓN PERIFÉRICA		
CODIGO	DIÁMETRO D	FAMILIA DE DIÁMETROS DE AMARRE DE HERRAMIENTAS
0020594 xx	20	6-8-10-12-14-15-16
0020596 xx	32	6-8-9-10-12-14-15-16-18-19-20-24-25

REVISIÓN DE PORTAHERRAMIENTAS



Revisión



Equilibrado



Verificación



Certificación



Reparación



Puesta a punto

Cada vez más clientes nos envían sus portaherramientas para realizar una revisión, comprobación de salto, equilibrado y puesta a punto de los mismos con la mejora consiguiente en sus procesos.



*"The passion...
... for the precision"*

LAIP S.A

Arzubia kalea, 2-Bº
Matiena

48220 ABADIANO
(BIZKAIA) – SPAIN



(+34) 94 621 76 92

ventas@laip.es

www.laip.es



Sistema de
Gestión
ISO 9001:2015

www.tuv.com
ID 9105029570